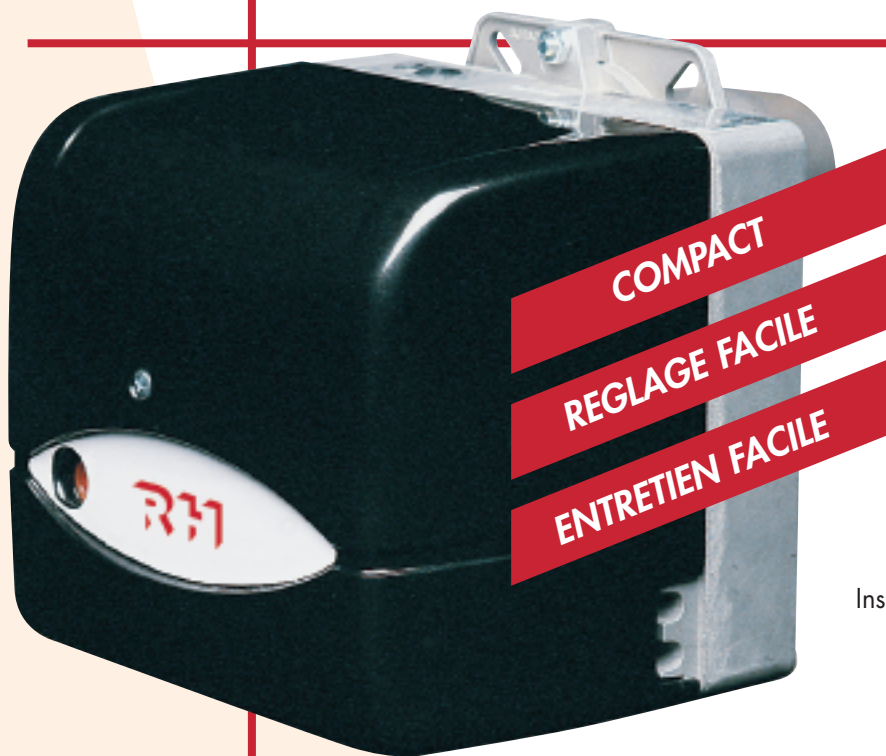




## Fiche produit

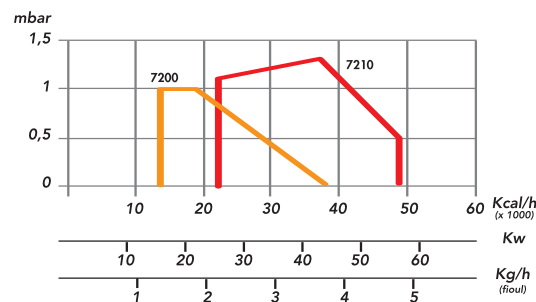
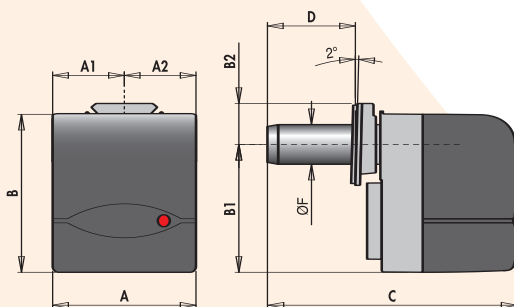
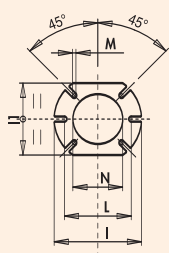


## Brûleurs fioul RH

Brûleur conçu en fonte d'aluminium. Esthétique, sûr, fiable avec un niveau sonore réduit et une grande stabilité de flamme. Toutes les pièces du brûleur sont accessibles sans démontage du corps de la chaudière. Réglage de l'air primaire à l'extérieur (Réf. 7200).

Alimentation électrique : 1N - 50Hz, 230V.  
Boîtier de contrôle conforme à la norme EN 230.  
Installation électrique avec degré de protection IP40.  
Équipement standard : 1 connecteur 7 pôles,  
1 bride de fixation, 1 joint d'étanchéité,  
1 filtre de ligne et 1 gicleur.

Modèle	Puissance min. kW	thermique Max. kW	Débit min.kg/h	Débit max.kg/h	Moteur kW	Poids kg	Réf.
RH01	17,8	42,7	1,50	3,6	0,09	9	7200
RH02	26	56,1	2,20	4,7	0,11	12	7210



Modèle	A	A1	A2	B	B1	B2	C	D		F	I	I1	L		M	N
								min	max				min	max		
BFRH01	250	120	130	217,5	170	72	330	90	-	80	170	144	135	161	M8	85
BFRH02	245	122,5	122,5	270	218,5	70	410	50	105	80	170	140	130	155	M8	85

ZAE de saltgourde - BP 208  
Marsac sur l'Isle - 24052 Périgueux CT Cedex 9  
Tel. 05 53 02 86 86 - Fax. 05 53 08 24 40

**Robinetterie  
Hammel**